

# B 電気溶接シールドガス用圧力調整器,その他

## ④ 電熱ヒーター付圧力調整器

### EHシリーズ EH-1N, EH-2N, EH-3N, EH-4N

I 一般工業ガス用  
圧力調整器

II 分析用標準ガス・  
理科実験用  
圧力調整器

III 半導体用特殊材料ガス・  
高純度・超高純度  
キャリアガス用圧力調整器

IV 一般工業ガス  
供給設備・機器

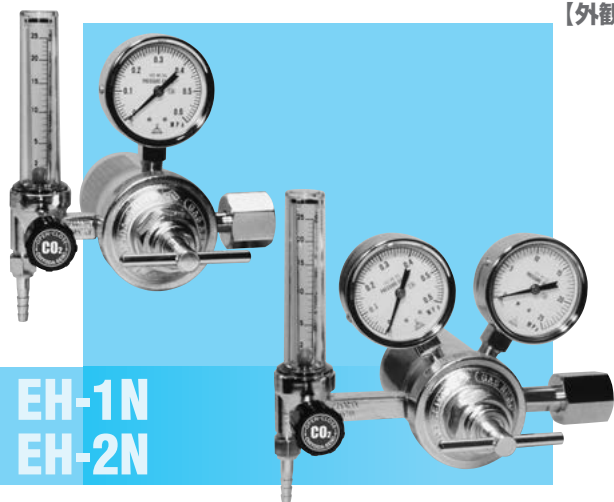
V 分析用標準ガス  
供給設備・機器

VI 半導体用特殊材料ガス  
高純度・超高純度  
キャリアガス供給設備・機器

VII 大臣認定について

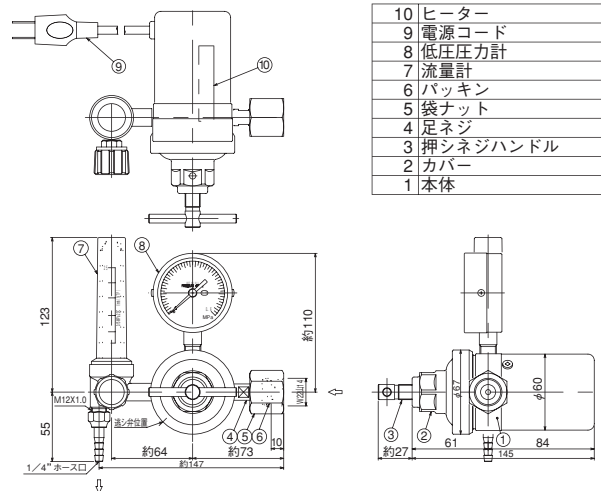
VIII 高圧ガス法律

IX 参考資料



EH-1N  
EH-2N

【外観寸法図】

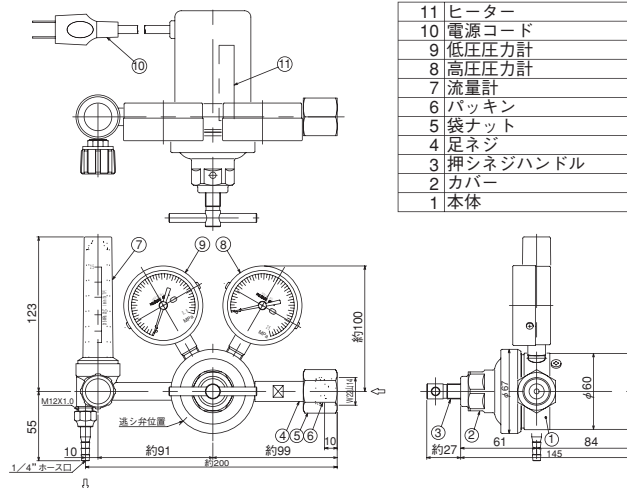


10	ヒーター
9	電源コード
8	低圧圧力計
7	流量計
6	パッキン
5	袋ナット
4	足ネジ
3	押シネジハンドル
2	カバー
1	本体



EH-3N  
EH-4N

【外観寸法図】



11	ヒーター
10	電源コード
9	低圧圧力計
8	高圧圧力計
7	流量計
6	パッキン
5	袋ナット
4	足ネジ
3	押シネジハンドル
2	カバー
1	本体

### 【特長】

- 1 小型で熱効率の良い専用ヒーターの採用により、安定したガス圧力と流量が得られる圧力調整器です。
- 2 温度上昇がひと目でわかるサーモワッペンが付いています。(50℃表示が出てから、ガスを流す。)
- 3 異常加熱防止用温度ヒューズを内蔵しています。(EH50型/ EH100型)
- 4 用途は、アーク溶接、飲料、食品、鑄造構造、植物栽培促進、一般工業等幅広くご使用になれます。
- 4 AC100V-50/60Hzで、コード長は、2m(2芯)です。AC200V仕様も製作可能です。

### 【注意】

- CO<sub>2</sub>サイホン式ボンベには使用できません。
- 特殊仕様(出入口接続、電源等)は、内容をご指示下さい。

### 【標準仕様】

仕様	型式	EH-1N	EH-2N	EH-3N	EH-4N
適用ガス				CO <sub>2</sub> , N <sub>2</sub> O	
材質	本体			C3771B	
	ダイヤフラムシート			CR	
1次圧力				C3604B	
調整圧力				12.0MPa以下	
最大流量				0.1~0.3MPa	
流量計		2~25ℓ/min(標準状態)			なし
1次圧力計		なし	0~25MPa	なし	0~25MPa
2次圧力計		0~0.6MPa	0~0.6MPa	0~0.6MPa	0~0.6MPa
ヒーター容量		190W			
入口接続		W22山14(右)			
出口接続		M12×1.0(φ6ホース継手)			
質量		1.85kg	2.06kg	1.51kg	1.88kg

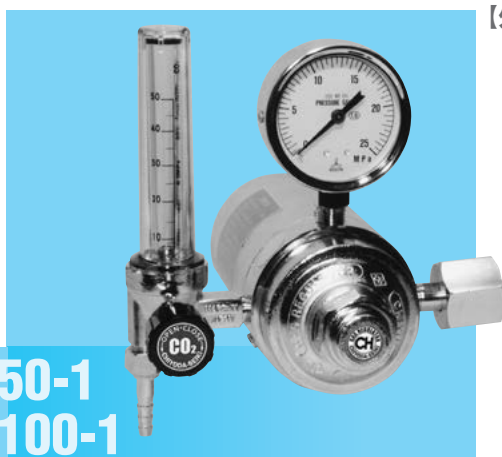
B

電気溶接シールドガス用圧力調整器,その他

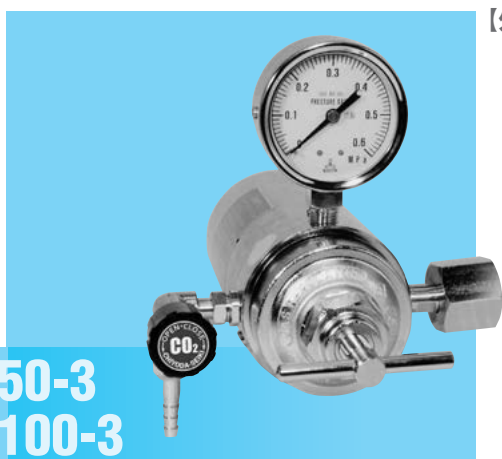
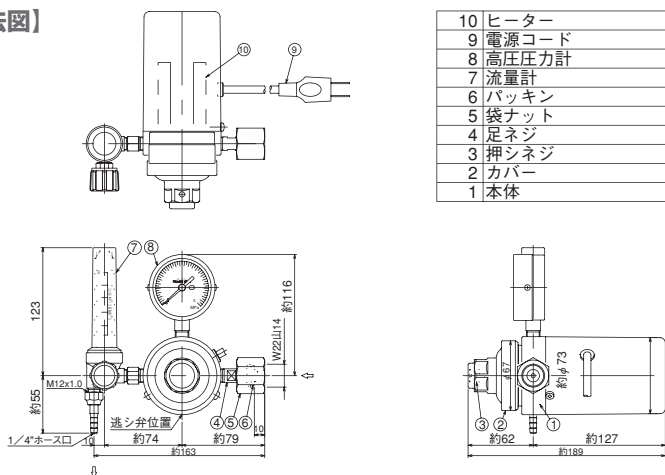
## ④ 電熱ヒーター付圧力調整器

EHシリーズ

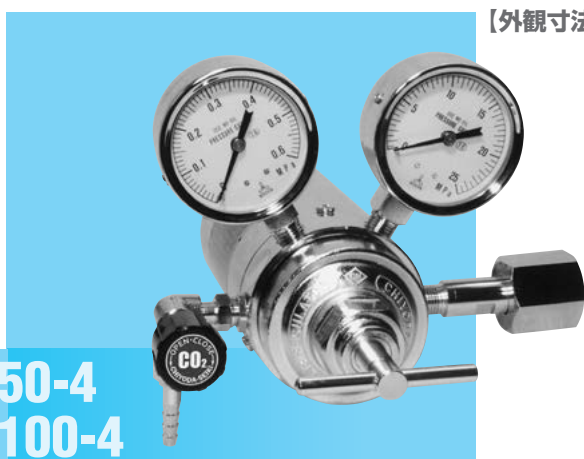
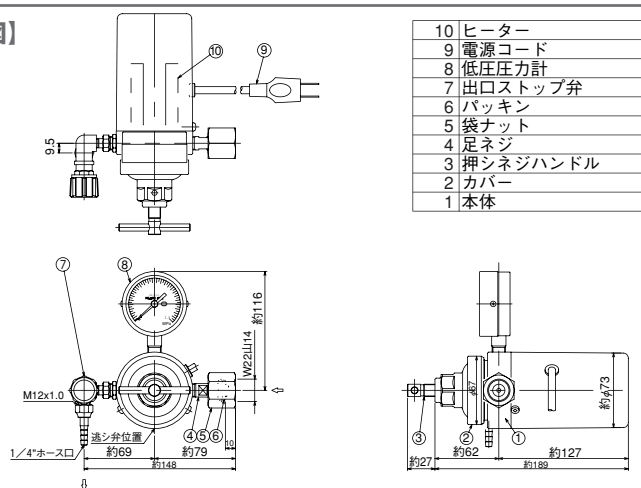
EH50-1, EH50-3, EH50-4/EH100-1, EH100-3, EH100-4

EH50-1  
EH100-1

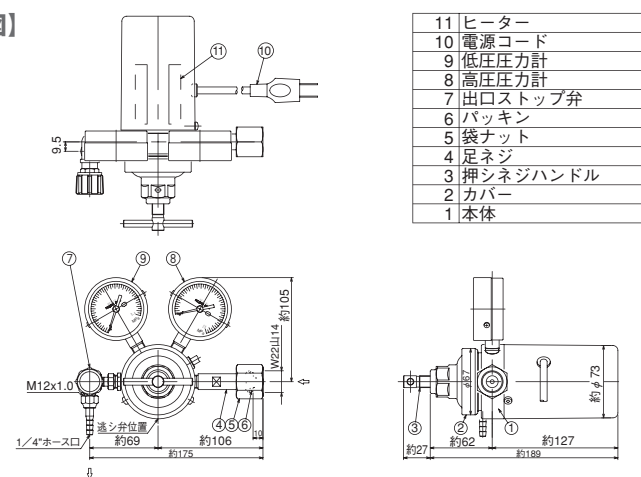
【外観寸法図】

EH50-3  
EH100-3

【外観寸法図】

EH50-4  
EH100-4

【外観寸法図】



## 【標準仕様】

仕様	型式	EH50-1	EH50-3	EH50-4	EH100-1	EH100-3	EH100-4
適用ガス			CO <sub>2</sub> , N <sub>2</sub> O			CO <sub>2</sub> , N <sub>2</sub> O	
材質	本体		C3771B			C3771B	
	ダイヤフラムシート		CR C3604B			CR C3604B	
1次圧力			12.0MPa以下			12.0MPa以下	
調整圧力		0.15MPa固定		0.1~0.3MPa	0.15MPa固定		0.1~0.3MPa
最大流量			50ℓ/min (標準状態)			50ℓ/min (標準状態)	
流量計			5~50ℓ/min (標準状態)			10~100ℓ/min (標準状態)	
1次圧力計		0~25MPa	なし	0~25MPa	0~25MPa	なし	0~25MPa
2次圧力計		なし		0~0.6MPa	なし		0~0.6MPa
ヒーター容量			380W			570W	
入口接続					W22山14 (右)		
出口接続					M12×1.0 (φ6ホース継手)		
質量		3.05kg	2.8kg	3.17kg	3.1kg	2.8kg	3.17kg

I  
一般工業ガス用  
圧力調整器II  
分析用標準ガス・  
理科実験用  
圧力調整器III  
半導体用特殊材料ガス・  
高純度・超高純度  
キャリアガス用圧力調整器IV  
一般工業ガス  
供給設備・機器V  
分析用標準ガス  
供給設備・機器VI  
半導体用特殊材料ガス  
高純度・超高純度  
キャリアガス供給設備・機器VII  
大臣認定についてVIII  
高圧ガスの法律IX  
参考資料