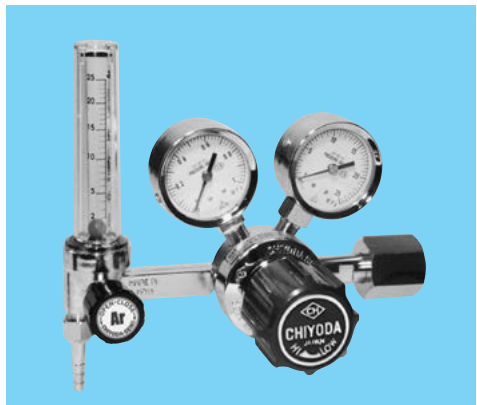


B

電気溶接シールドガス用圧力調整器,その他

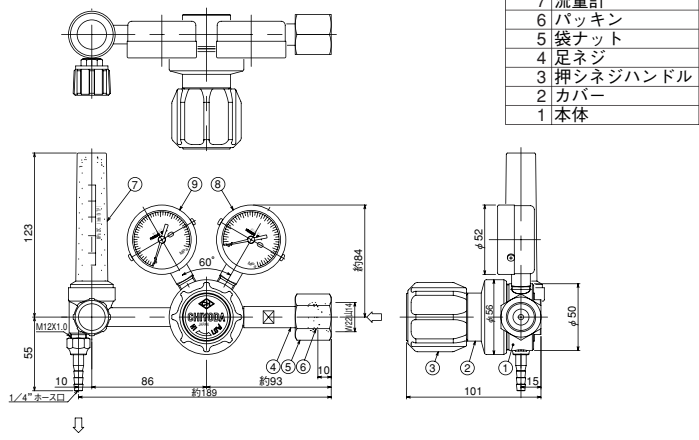
① 流量計付 高精度圧力調整器 (ポンベ用 1段減圧式)

ハイセレクト・シリーズ
GHN-1, GHSN-1/GHN-2, GHSN-2

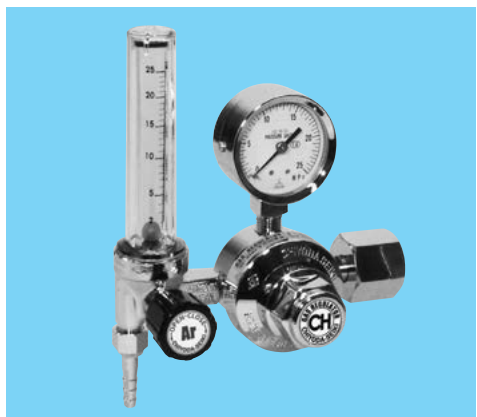


GHN-1/GHSN-1

【外観寸法図】

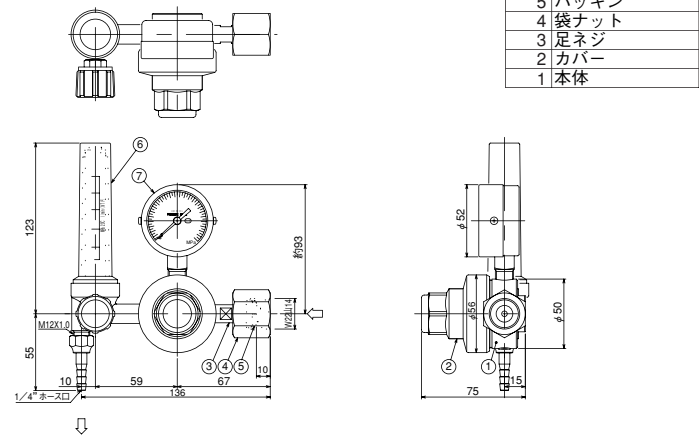


- 9 低圧圧力計
- 8 高圧圧力計
- 7 流量計
- 6 バックシン
- 5 袋ナット
- 4 足ネジ
- 3 押シネジハンドル
- 2 カバー
- 1 本体



GHN-2/GHSN-2

【外観寸法図】

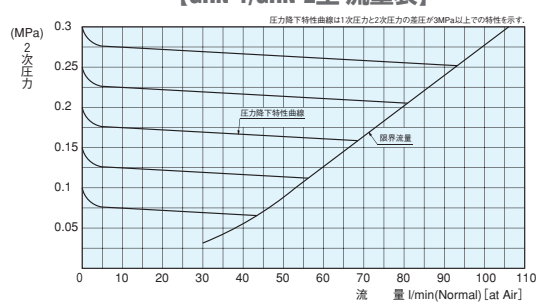


- 7 高圧圧力計
- 6 流量計
- 5 バックシン
- 4 袋ナット
- 3 足ネジ
- 2 カバー
- 1 本体

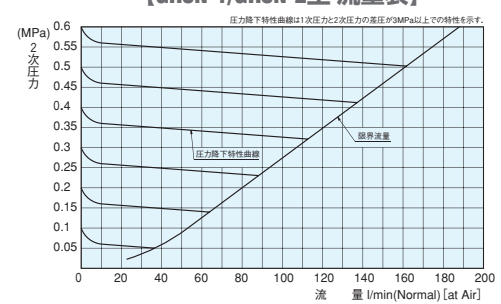
【特長】

汎用型の調整器で、幅広い用途にご使用できます。

【GHN-1/GHN-2型 流量表】



【GHSN-1/GHSN-2型 流量表】



【標準仕様】

仕様	型式	GHN-1	GHSN-1	GHN-2	GHSN-2
適用ガス		Ar, N ₂ , O ₂ , Air等	He, H ₂	Ar, N ₂ , O ₂ , Air等	He, H ₂
材質	本体	C3771B		C3771B	
	ダイヤフラムシート	CR	SUS	CR	SUS
1次圧力		15.0MPa以下		15.0MPa以下	
調整圧力		0.1~0.6MPa		0.15MPa固定	
最大流量		100 l/min (標準状態)	200 l/min (He: 標準状態)	60 l/min (標準状態)	120 l/min (He: 標準状態)
1次圧力計		0~25MPa		0~25MPa	
2次圧力計		0~1MPa		なし	
流量計		2~25 l/min (標準状態)	3~30 l/min (標準状態)	2~25 l/min (標準状態)	3~30 l/min (標準状態)
入口接続		W22山14 (右)	He: φ21山14 (左) H ₂ : W22山14 (左)	W22山14 (右)	He: φ21山14 (左) H ₂ : W22山14 (左)
出口接続		M12X1.0 (φ6ホース継手)		M12X1.0 (φ6ホース継手)	
質量		1.5kg		1.2kg	

- I 一般工業ガス用 圧力調整器
- II 分析用標準ガス・理科実験用 圧力調整器
- III 半導体用特殊材料ガス 高純度・超高純度 キャリアガス用圧力調整器
- IV 一般工業ガス 供給設備・機器
- V 分析用標準ガス 供給設備・機器
- VI 半導体用特殊材料ガス 高純度・超高純度 キャリアガス供給設備・機器
- VII 大臣認定について
- VIII 高圧ガスの法律
- IX 参考資料